

## 交错轴摩擦轮传动及其应用

姜松<sup>1</sup>, 姜奕奕<sup>1</sup>, 陈琦莹<sup>1</sup>, 刘维<sup>1</sup>, 冯侃<sup>2</sup>, 陈章耀<sup>2</sup>

<sup>1</sup> 江苏大学食品与生物工程学院 江苏镇江 212013

<sup>2</sup> 江苏大学土木工程与力学学院 江苏镇江 212013)

**摘要** 交错轴摩擦轮传动具有回转运动与直线运动的转换、直线运动位移任意调节和远程往复输送、驱动能力自适应、过载自保护、传动效率高、磨损小、寿命长、成本低、结构和制造工艺简单等特点,100 多年来得到较快的发展和广泛应用,被广泛应用于自动化、智能化、精密定位等装备上,然而,在机械工程领域的教材和手册中并未将其明确系统地列出,在分类体系中仅对平行轴和相交轴摩擦轮传动进行归类。鉴于此,本文介绍交错轴摩擦轮传动技术原理和特点,归纳总结交错轴摩擦轮传动基本原理和两种基本运动形式及 4 种基本结构形式,构建完整的摩擦轮传动分类体系;同时从传动基本原理的角度,综述交错轴摩擦轮机构在不同工程领域中的应用和研究进展;指出交错轴摩擦轮传动技术目前存在的难点及问题,并对其发展趋势进行展望。

**关键词** 交错轴摩擦轮传动;光轴斜轮传动;扭轮摩擦传动;滚动环传动;光轴传动;螺旋轮传动

**文章编号** 1009-7848(2023)10-0420-15 **DOI:** 10.16429/j.1009-7848.2023.10.040

交错轴摩擦轮传动是一种未被广泛认知且被忽视的传动机构,虽以不同结构形式和不同命名在一些特殊领域中得到广泛应用,但在整体上人们还未真正认识其传动原理和其在机构分类中的归属。交错轴摩擦轮传动是摩擦轮传动中除平行轴摩擦轮传动和相交轴摩擦轮传动之外的第 3 种传动方式,两摩擦轮轴线之间既不平行也不相交,是空间交错,不同的约束形式可实现输出运动为直线移动或螺旋运动<sup>[1-3]</sup>。其在物料的自动输送、工作装置的牵引、平台的精密定位、远距离输送、运动形式的转换等方面有较广泛的应用<sup>[4-12]</sup>。过去的 100 多年中交错轴摩擦轮传动技术取得了较大的进步,形成了代表性的应用和定型的产品。1915 年导轮和托板的引入是现代无心磨床的起点<sup>[13]</sup>,无心磨床实现了被磨削工件的自动进给,导轮与被磨削工件之间的传动关系即为螺旋运动输出的交错轴摩擦轮传动;钢管斜轧穿孔机的原理也是这种运动形式<sup>[6]</sup>。20 世纪 50 年代德国 UHING 公

司开发了主要用于电线电缆工业的收线装置和复绕设备上的光杆排线机构,其原理为内接触交错轴摩擦轮传动,将转动转化为直线移动且可实现无级变速<sup>[14-15]</sup>;而日本 NB 公司开发了外接触交错轴摩擦轮传动的直线位移传动装置<sup>[10]</sup>;20 世纪 90 年代意大利 DEA 公司推出的 GAMA 型三坐标测量机,将交错轴摩擦轮传动直线移动输出机构应用于精密定位系统的传动<sup>[16]</sup>。

交错轴摩擦轮传动技术之所以受到人们的关注,在于其具有以下重要的传动特性<sup>[1-12]</sup>。①将回转运动转换成螺旋运动或直线移动,当交错轴之间的夹角(偏置角)变化时,可实现输出运动参数可调;②在闭环控制系统中可以实现高精度传动和定位;③可实现远距离输送和往复运动;④在一定范围内驱动能力可任意调节并具有自适应功能;⑤具有过载自保护能力;⑥传动效率高、磨损小、寿命长、成本低、结构和制造工艺简单。然而,其在各工程领域的名称各不相同,在机械类教材和设计手册及相关资料中未将其归入摩擦轮传动的分类体系,也未见文献对其进行系统阐述。目前深入研究较少,而工程应用很广泛。

本文将系统地总结和归纳交错轴摩擦轮传动的基本原理和基本传动形式,明确其归属,完善摩擦轮传动的分类体系。发掘梳理交错轴摩擦轮传动两种基本传动形式在各种工程装备上的应用和

**收稿日期:** 2022-10-28

**基金项目:** 国家自然科学基金项目(51575243);江苏高校优势学科建设工程资助项目;科技部创新方法工作专项“创新方法高等教育人才培养研究与示范”资助项目(2020IM030100)

**第一作者:** 姜松,男,博士,教授

E-mail: jszhl@ujs.edu.cn

研究进展,以及典型产品(部件)和特殊的组合应用;最后提出目前存在的主要问题,并对其发展趋势进行展望。为其今后更广泛的应用提供参考和借鉴。

## 1 传动原理及形式

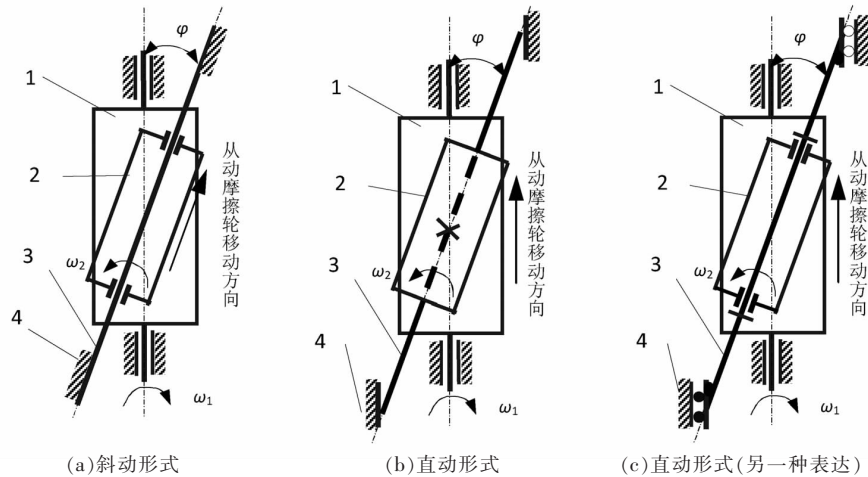
交错轴摩擦轮传动是一种结构简单的空间机构,其中一个构件(一般是从动轮)作螺旋运动,这是其核心特征。当采用不同约束关系,可实现螺旋运动或直线移动方式输出,可适用于不同的应用场景。

### 1.1 传动原理

1.1.1 传动关系 交错轴摩擦轮传动组成及结构关系,如图 1 所示,其由主动摩擦轮和从动摩擦轮及机架等组成,主动摩擦轮和从动摩擦轮支撑轴轴线之间的夹角为  $\varphi$ ,称之为偏置角。当主动摩擦

轮 1 旋转时,从动摩擦轮 2 在两轮接触点摩擦力的作用下同时作旋转运动和直线运动,即作螺旋运动<sup>[1-3]</sup>。

图 1a、1b 是交错轴摩擦轮传动机构的两种基本形式<sup>[1-2]</sup>,图 1a 为从动摩擦轮绕其支撑轴轴线转动并同时沿该轴轴线方向移动(相对于主动轮轴线方向是斜动);图 1b 为从动摩擦轮及其支撑轴绕其支撑轴轴线做转动并相对机架做平动,移动方向为主动摩擦轮支撑轴轴线方向(相对于主动轮轴线方向是直动);两者的差异仅仅是从动摩擦轮移动方向不同,因而分别称为斜动式和直动式交错轴摩擦轮传动;图 1b 可以视为图 1a 从动摩擦轮在主动摩擦轮轴线垂直方向运动受限演化而成。图 1c 是图 1b 机构示意图另一种表达形式,两者是等价的。



注:1. 主动摩擦轮;2. 从动摩擦轮;3. 支撑轴;4. 机架。

图 1 交错轴摩擦轮传动机构两种基本形式示意图

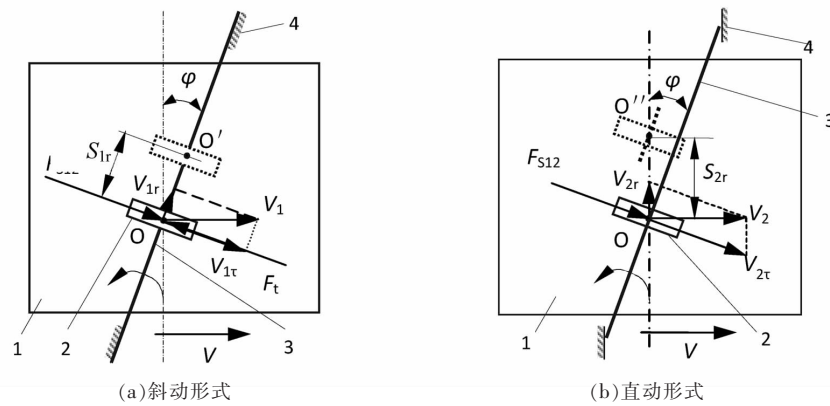
Fig.1 Schematic diagram of two basic forms of the crossed friction wheel drive

1.1.2 运动关系 将图 1a 和图 1b 的主动摩擦轮表面展成平面(平板),即形成与图 1a 和图 1b 等效的从动摩擦轮与平板之间的传动,如图 2a 和图 2b 所示<sup>[2]</sup>。

当主动摩擦轮以接触点线速度  $V$  转动时,运用基点法,则两种运动形式的从动轮转动速度和移动速度及位移(导程)之间的关系如图 2a 和图 2b,其理论计算关系如表 1 所示<sup>[2]</sup>。

由表 1 可知,当主动轮转速和偏置角  $\varphi$  一定

时,交错轴摩擦轮传动机构理论上能实现定传动比;当主动轮转速一定时,从动轮转动速度和移动速度(输出速度)随偏置角  $\varphi$  的变化而变化,可用于调速;当偏置角  $\varphi$  为  $0^\circ$  时,机构转化为平行轴摩擦轮传动,可用于移动暂停变换;当偏置角  $\varphi$  为  $90^\circ$  时,斜动形式转化为摩擦轮与摩擦条传动,而直动形式此时不能成为传动机构;当偏置角反向设置即为  $-\varphi$  时,从动轮移动速度方向也反向,而从动轮转动线速度不变,可用于移动方向的转换。



注:1. 平板;2. 从动摩擦轮;3. 支撑轴;4. 机架。

图2 交错轴摩擦轮传动机构的运动和力分析示意图

Fig.2 The diagram of the motion and the force analysis of the crossed friction wheel drive

表1 两种运动形式的从动轮转动速度和移动速度

Table 1 Rotation speed and moving speed of the driven wheel for two types of motion

输出形式	主动轮接触点 转动线速度	从动轮接触点 转动线速度( $V_r$ )	从动轮移动 速度( $V_i$ )	导程( $S_f$ )
斜动形式	$V$	$V \cos \varphi$	$V \sin \varphi$	$\pi d \sin \varphi$
直动形式	$V$	$V \cos \varphi$	$V \tan \varphi$	$\pi d \tan \varphi$

注:d为主动轮直径。对于轮地传动, $V$ 为摩擦轮支撑中心轴移动速度。

1.1.3 驱动能力 交错轴摩擦轮传动的驱动能力与一般摩擦轮传动一样,理论上取决于摩擦轮间的静摩擦系数和接触处压紧力形成的静摩擦力的大小。为确保可靠有效传动,实际设计时驱动力应小于滑动摩擦力。当交错轴摩擦轮有效传动时,摩擦轮接触处所产生的静摩擦力随外加载荷而变化,接触处静摩擦力与所加的外载荷能自适应平衡,静摩擦力方向与从动摩擦轮轴线之间的夹角取决于所加的载荷。当仅加与从动轮轴向一致的载荷时,静摩擦力方向基本上沿从动摩擦轮轴线方向;当仅加与从动轮周向(转矩)一致的载荷时,静摩擦力基本上垂直于从动摩擦轮轴线方向;当从动轮同时加轴向和周向(转矩)载荷时,静摩擦力与从动摩擦轮轴线夹角取决于所加的载荷比值<sup>[3]</sup>。从动摩擦轮运动参数及与主动轮之间运动关系不受外加载荷的影响<sup>[3]</sup>。

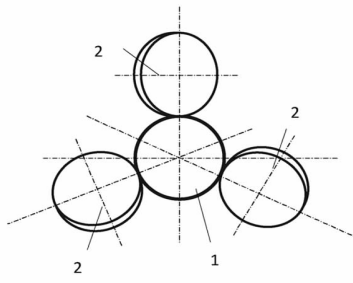
1.2 传动形式

1.2.1 按运动形式 交错轴摩擦轮传动可分为直动式和斜动式两种形式<sup>[2]</sup>,斜动式交错轴摩擦轮传

动输出的是螺旋运动形式(图 1a),直动式交错轴摩擦轮传动输出的是直线移动形式(图 1b)。直动式交错轴摩擦轮传动是斜动式的一种运动转换形式。

1.2.2 按接触形式 交错轴摩擦轮传动按主动轮与从动轮接触形式可分为外接触和内接触形式<sup>[2,10,14-15]</sup>。斜动式交错轴摩擦轮传动一般都为外接触,而直动式交错轴摩擦轮传动的外接触和内接触形式都有应用。按从动轮数量常见可分为单轮(图 1b)、双轮组合和 3 轮组合(图 3 为外接触;图 4、图 5 为内接触)及 4 轮组合(常见的在图 4 中再增加一个斜轮(环))<sup>[14-15]</sup>。

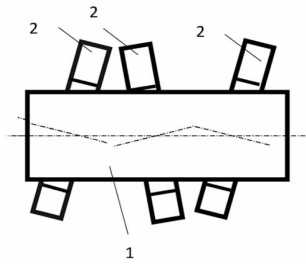
1.2.3 按轮地形式 当图 1 中主动摩擦轮直径趋向于无穷大,该轮转化为平面,形成移动平面与摩擦轮传动;当平面为地面时,即为轮地交错轴摩擦轮传动,此时根据相对运动原理主动(驱动)运动由从动轮中心支撑轴的支座承担。轮地交错轴摩擦轮传动也可分为斜动式和直动式两种形式<sup>[3]</sup>,是交错轴摩擦轮传动的特殊形式,如图 6、7 所示。



注:1. 光轴 2. 斜轮。

图 3 光轴与斜轮外接触

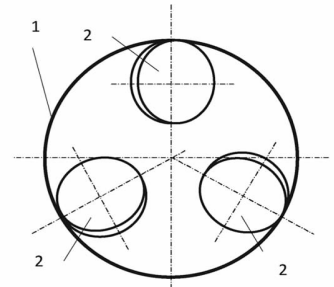
Fig.3 External contact between the plain shaft and the inclined wheel



注:1. 光轴 2. 斜轮(环)。

图 4 光轴与斜轮内接触

Fig.4 Internal contact between the plain shaft and the inclined wheel



注:1. 管道 2. 斜轮。

图 5 管道内壁与斜轮内接触

Fig.5 Internal contact between the inner wall of the pipe and the inclined wheel

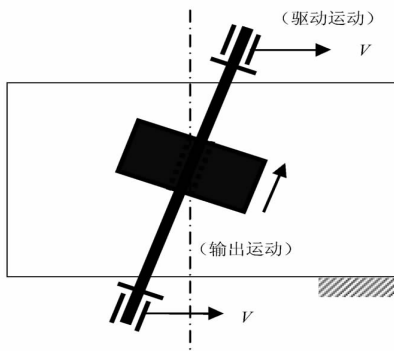


图 6 斜动式轮地交错轴摩擦轮传动

Fig.6 Wheel-ground crossed friction wheel drive of tilt-moving

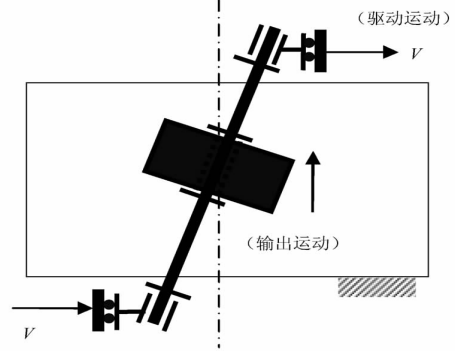


图 7 直动式轮地交错轴摩擦轮传动

Fig.7 Wheel-ground crossed friction wheel drive of direct-moving

1.3 分类体系

在传统的摩擦轮传动分类体系中一般仅有平行轴和相交轴<sup>[17-18]</sup>,图 8 中增列了交错轴摩擦轮传动(点划线框内),首次使摩擦轮传动的分类体系

得到了完善,形成了平行、相交和交错轴完整的分类体系。定传动比和变传动比交错轴摩擦轮传动的应用,如后文的德国 UHING 公司和日本 ASAHI 产品等。

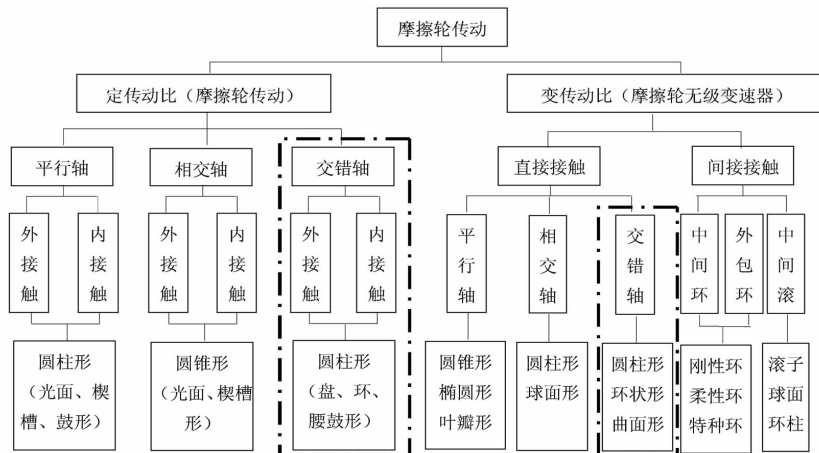


图 8 摩擦轮传动的分类

Fig.8 Classification of friction wheel drive

## 2 工程应用及研究进展

### 2.1 转动转换成螺旋运动的应用

转动转换成螺旋运动的斜动式交错轴摩擦轮传动广泛应用于磨削和轧制及矫直设备中,其传动的基本原理如图 1a。在无心磨床贯穿法中,调节轮与被磨工件之间偏置一定角度(一般  $0^{\circ}\sim 8^{\circ}$ ),在旋转导轮的作用下被磨工件作螺旋运动,实现磨轮磨削和被磨工件的自动进给<sup>[7]</sup>。在钢管斜轧穿孔机中,轧辊与管坯之间偏置一定角度,管坯在旋转轧辊的作用下螺旋运动,实现轧制穿孔和管坯自动进给,钢管斜轧穿孔机有两斜辊和三斜辊形式<sup>[6]</sup>;斜轧也可实现零件轧制<sup>[19]</sup>。在抛光机中,旋转导轮与被抛光件作用原理与无心磨床一样。在圆截面金属管材和棒材的斜辊矫直机中,斜辊与被矫直工件之间偏置一定角度,被矫直工件在斜辊的作用下螺旋运动,工件在多个斜辊组的作用下被矫直并作自动进给<sup>[20-21]</sup>。在圆截面钢管(棒)送料机中,有钢管感应热处理的辊式送料机,无心磨床滚轮式送料机等,实现工件螺旋输送。螺旋运动的运动参数关系为表 1 中的“斜动形式”所表示的关系。

### 2.2 转动转换成直线运动的应用

转动转换成直线运动的直动式交错轴摩擦轮传动在直线移动送料、远距离输送和缠绕作业等工程上得到了广泛应用,而且还用于精密定位传动,其传动的原理如图 1b,其接触形式有外接触和内接触,如图 3 和图 4。

某种柴油机中利用 4 个滚动轴承与光轴轴线偏置内接触形成的光轴螺旋传动,驱动调速杆实现柴油机的调速功能<sup>[5]</sup>。某扩散炉上利用 2 组 6 个滚动轴承与光轴轴线偏置外接触形成的光轴滚动螺旋传动,实现扩散炉上送片装置地直线运动<sup>[8]</sup>。冰箱制造的发泡线上夹具输送小车的驱动部分所用的采用一组斜轮与光轴轴线偏置外接触形成的斜轮——光轴摩擦传动实现小车移动<sup>[4]</sup>。利用摩擦轮与光轴轴线偏置外接触形成的旋转光轴直线驱动装置还可实现窗帘、门、汽车玻璃窗的自动开合功能<sup>[9,22-23]</sup>。缠绕线(丝、带)机也是利用相同的原理实现缠绕功能<sup>[24-26]</sup>。此外,还可以实现远距离输送、传动比调整、显微镜微调等<sup>[27-29]</sup>。

管道机器人的驱动是利用 3 个  $120^{\circ}$  分布的轮

子与管道轴线偏置实现其在管道内的直线移动,结构关系如图 5 所示,传动原理属于轮地交错轴摩擦轮传动,如图 7 所示(假设平面(地面)卷成管道)<sup>[30-34]</sup>。

### 2.3 应用基础研究

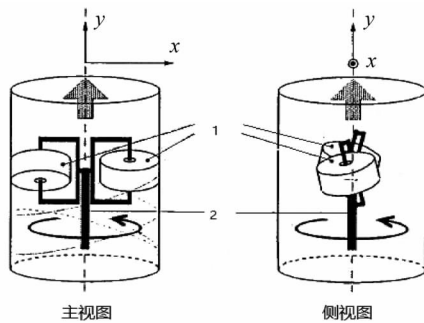
**2.3.1 斜轧技术** 斜轧是轧辊轴线与坯料轴线相交一定角度的轧制方法,斜轧又称为螺旋轧制。斜轧的轧辊互相交错成一定角度,并做同方向旋转,使坯料在轧辊间既绕自身轴线转动,又沿其轴线作前进运动,即螺旋运动。与此同时受压变形获得所需产品。1862 年英国人 Dyson 发明了二辊矫直机,用于矫圆和平整及抛光圆钢棒材,这是人类首次出现的斜轧技术,是钢管工业奠基性发明之一。1883 年德国人 Mannesmann(曼内斯曼兄弟)发明了一种无缝钢管斜轧穿孔工艺,是用斜轧完成金属塑性成形的第一人,是钢铁工业史上的重大发明之一,由此揭开了无缝钢管生产的新篇章<sup>[35]</sup>。20 世纪 70 年代起陈惠波基于共轭运动与共轭几何原理进行了管(棒)材矫正机辊形曲线理论研究和斜轧辊形设计的数学建模,构建了无缝钢管斜轧(几何)原理及非代数曲面轧辊的设计方法<sup>[36]</sup>。目前,斜轧技术的相关文献都未阐明斜轧的轧辊与坯料之间的传动机理,仅仅分析了运动的参数关系。由上述的传动关系可知,其传动原理符合图 1a,属于斜动式交错轴摩擦轮传动,其特征是坯料作螺旋运动,且与轧辊轴线偏置一个既定的角度。

**2.3.2 精密定位传动技术** 在精密工程中,定位传动是一项关键技术。超精密机床和测量机的定位系统应该具备很高的定位分辨率以及几百毫米的行程。

20 世纪 90 年代日本学者 Mizumoto H(水本洋)最早提出了应用于精密定位驱动的扭轮摩擦传动(Twist-roller friction drive),并进行了运动学和动力学特性的系统研究,基于闭环控制和静压导轨系统的扭轮摩擦传动定位分辨率小于 10 nm,适合于一些切削力比较小的超精密机床和精密测量平台中<sup>[37-39]</sup>;秦付军等<sup>[40]</sup>将光杆螺旋传动机构应用于大量程、亚微米级微位移工作台系统,对其导程精度和影响因素进行了研究,光杆螺旋传动机构是一种新型的、适合于伺服控制的、造价低廉的高精度传动机构;罗兵、李圣怡、田军委等将

扭轮摩擦驱动定位技术应用于精密和超精密机床的设计<sup>[11,15,41-44]</sup>;用于精密定位传动的扭轮摩擦传动和光杆螺旋传动机构其传动原理,如图 1c 所示。目前利用直动式交错轴摩擦轮传动实现精密定位驱动的技术在三坐标测量机、影像测量仪中得到了广泛应用<sup>[45-47]</sup>。

**2.3.3 管道机器人驱动技术** 螺旋式管道机器人的主要特征是驱动轮的轴线与管道中心轴线有一定夹角,一般螺旋驱动单元由 6 个驱动轮组成,每 3 个驱动轮安置在一个平面且成  $120^\circ$  分布,每个驱动轮由 1 个驱动臂与驱动单元本体连接,驱动臂通过卷簧将驱动轮按压于管道内壁形成摩擦传动。在扭矩的作用下,驱动轮绕管道轴线做旋转,与此同时带动管道机器人沿管道轴线作前进运动。由于驱动轮在管道内壁的运行轨迹是螺旋线,由此得名螺旋式管道机器人<sup>[48]</sup>,如图 9 所示,其传动原理如图 5 所示。对螺旋式管道机器人的研究始于 1994 年,Iwashina 和 Iwatsuki 的团队首次展示了一种螺旋管道机器人的设计<sup>[49-51]</sup>。螺旋式驱动管道机器人研究已成为一个热点,马书根团队等开展系列螺旋管道机器人,具有轴向和周向探查功能的螺旋驱动管内机器人、一种用于穿越弯管和支管的螺旋旋入式管道机器人、螺旋驱动管道机器人自救机构<sup>[52-54]</sup>。任涛<sup>[48]</sup>开展了适用于小尺寸管道检测的螺旋管道机器人关键技术研究,构建了主动螺旋管道机器人运动学和力学模型,通过理论分析和实验研究,证明了主动螺旋管道机器人的优越性,建立了螺旋管道机器人牵引力分析模型,提出了变螺旋角过弯策略及方法。



注:1. 驱动轮;2. 驱动臂。

图 9 运动原理

Fig.9 Running principle

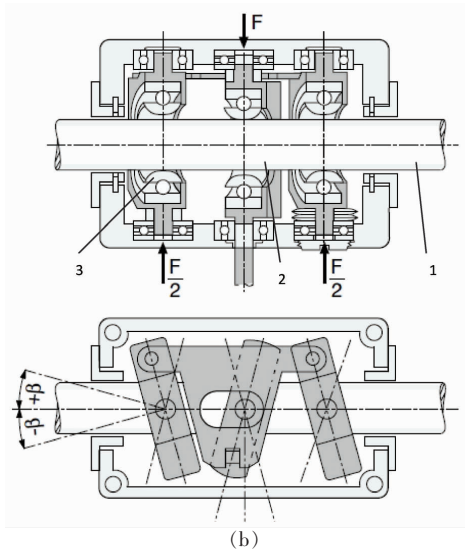
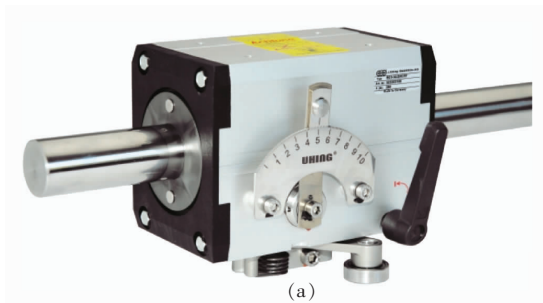
**2.3.4 交错轴摩擦轮传动机理** 在文献[2]和[3]中,笔者首次对交错轴摩擦轮传动机理、转动转换成螺旋运动和直线运动的两种基本形式及驱动能力进行了系统研究,建立了完整的交错轴摩擦轮传动的各运动参数的计算方法,并用仿真软件进行了验证<sup>[2-3]</sup>。

## 2.4 标准化产品(部件)

**2.4.1 光杆排线器** 20 世纪 50 年代,德国 UHING 公司应用内接触交错轴摩擦轮传动开发了两款回转运动转换成直线运动的传动装置,分别为滚动环传动(Rolling ring drives)(又称为光轴转环直线移动式无级变速器、转环直动式无级变速器、光杆排线器、转环直动变速器,属于变传动比)和直线传动螺母(Linear drive nut)(又称为直动螺母、无牙螺母),并形成了产品标准化和系列化及应用的成套化<sup>[55]</sup>。

滚动环传动(Rolling ring drives)产品分为 RG/ARG 系列各 16 个产品(如图 10a 所示)、RGK/ARGK 系列 3 个和 2 个产品、KI/AKI 系列各 1 个产品,其中 RG/ARG 系列中滚动环设置了 3 个和 4 个,其传动的接触形式如图 4 所示,其传动的基本原理如图 1b,其结构如图 10b 所示,滚动环(即斜轮)的偏置角  $\beta$  可在  $-15^\circ \sim 15^\circ$  范围变化。由表 1 可知,调整偏置角可改变光轴每转 1 周滑块(滚动环的安装座)移动的位移(类似于螺旋传动螺距),从正偏置角调整到负偏置角可实现滑块的反向移动,当偏置角 0 度时滑块移动停止。因此,具有无级调整滑块移动速度(位移)、不改变光轴旋转方向时瞬时换向(往复运动)、传动结合与分离的释放装置、高速运行的特点。20 世纪 70 年后国内企业开始试制光杆排线器(装置),目前生产企业众多,主要分布上海、江苏、浙江、山西等,广泛应用于电线电缆、塑料、纺织、钢铁、有色金属等行业收线和绕线设备上<sup>[14,55-63]</sup>。

**2.4.2 滑动螺杆** 日本ベアリング(NIPPON BEARING)株式会社应用外接触交错轴摩擦轮传动开发了回转运动转换成直线运动的传动装置,称为滑动螺杆(スライドスクリュー)或滑动螺旋杆或直线驱动装置,属于定传动比。如图 11 所示产品的结构形式为 2 组 3 个滚动轴承相对于光轴轴线  $120^\circ$  分布,6 个滚动轴承的轴线与光轴轴线



注:1. 光轴;2. 滚动环;3. 滑块。

图 10 滚动环传动产品外观(a)及结构示意图(b)

Fig.10 Product appearance (a) and structure diagram (b) of rolling ring transmission

偏置一个相同的角度,并将6个滚动轴承的外圈压紧在光轴上,其传动的基本原理如图1b,其传动的接触形式如图3所示。公司提供的产品为SS系列,其光轴直径分为6,8,10,12,13,16,20,25,

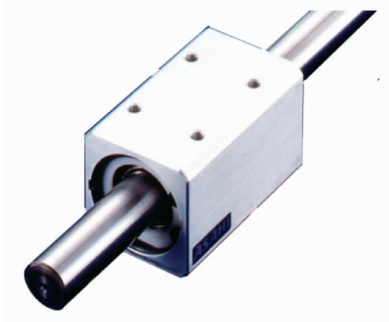


图 12 ASAHI 产品外观

Fig.12 ASAHI product appearance

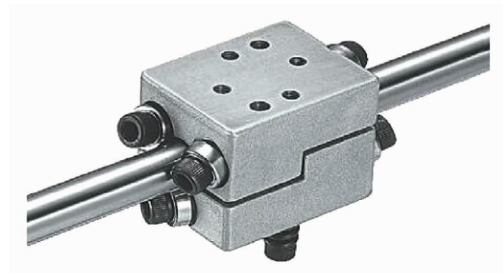


图 11 NB 滑动螺杆产品外观

Fig.11 Appearance of NB sliding screw product

30 mm,除轴径 25 mm 以外每个轴径下有 2 种螺距(即有 2 种偏置角),一共有 17 个产品<sup>[64]</sup>。

2.4.3 无牙螺母 日本旭精工株式会社生产的ASAHI回轉を直線へ(旋转变为直线)AR系列产品(如图12),国内译成无螺导杆、线性回转轴承、无牙导杆、无牙螺杆、无牙螺母、直线回转轴承等,属于定传动比,其传动的基本原理如图1b,其传动的接触形式如图4所示。系列产品内径φ为10~25 mm的4种尺寸,又分左右旋向,共8种型号(AR10R,AR10L;AR15R,AR15L;AR20R,AR20L;AR25R,AR25L),可实现多种运动需求如图13所示。可应用于工业机器人、贴标机、自动门、包装机、测定器、高处窗的自动开关装置、印刷机等设备上<sup>[65]</sup>。

德国 UHING 公司的直线传动螺母(Linear Drive Nut)产品为RS/ARS系列共10种型号,其传动原理同滚动环传动,而滚动环的偏置角固定。可应用于自动化设备、精密仪器、三坐标测量机、全自动影像仪、印刷网印机、玻璃制造装备、搬运装置、自动包装机等设备<sup>[55]</sup>。

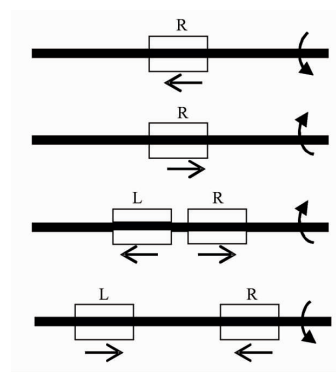


图 13 运动和组合形式

Fig.13 Movement and combination forms

### 2.5 组合和特殊应用

2.5.1 基于 Mecanum 轮全方位小车 基于 Mecanum 轮的全方位移动小车是一种应用非常广泛的机器人<sup>[66]</sup>。当小车的 4 个轮子按一定规律组合驱动时,可实现小车左右、前后、旋转和斜向等全方位运动<sup>[67-70]</sup>,如图 14 所示。当 Mecanum 轮上的腰鼓形辊子随其转动时,腰鼓形辊子与地面接触形成轮地交错轴摩擦轮传动,其传动的基本原理如图 6。应用轮地交错轴摩擦轮传动原理理论可解析 Mecanum 轮转速与小车不同方位运动时的速度之间的关系。它是交错轴摩擦轮传动的一种比较特殊的应用,利用 4 个轮子上的腰鼓形辊子与地面形成的轮地交错轴摩擦轮传动的巧妙运

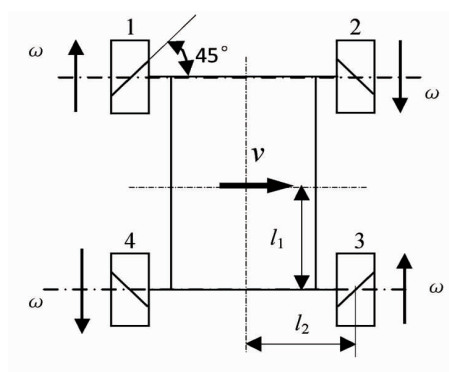


图 14 全方位移动平台

Fig.14 All-round mobile platform

动组合,实现整车的全方位运动,4 轮运动组合与小车运动的关系如表 2 所示<sup>[3]</sup>。

表 2 4 轮运动组合与平台运动的关系

Table 2 Relationship between four Mecanum wheel motion combination and motion mode of platform

Mecanum 轮转速				平台运动	
1	2	3	4	方向	速度
$\omega$	0	$\omega$	0	斜向	$\sqrt{2} R\omega/2$
$\omega$	$-\omega$	$\omega$	$-\omega$	左右	$R\omega$
$\omega$	$\omega$	$\omega$	$\omega$	前后	$R\omega$
$\omega$	$-\omega$	$-\omega$	$\omega$	旋转	$R\omega/(l_1+l_2)$

2.5.2 蛙式运动车 蛙式(运动)车是一种健身小车,如图 15 所示。当踏板在人两腿外推和内收驱动下作一开一合重复运动时,踏板分别带动其末端的万向轮运动,此时两万向轮与地面形成轮地交错轴摩擦轮传动关系(其传动的基本原理如图 6),从而使两个万向轮的轴向运动转化为蛙式车整体的前进运动(直线移动)<sup>[2]</sup>。



图 15 蛙式运动车

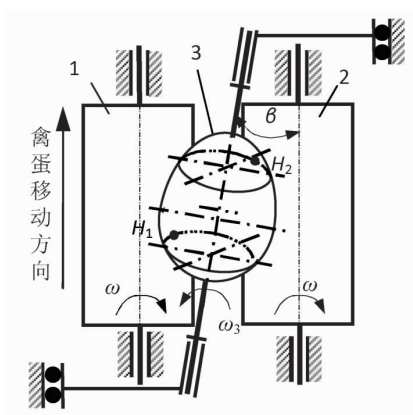
Fig.15 Frog kick scooter

### 2.5.3 卵形体农产品大小头自动定向中分列运动

在卵形体农产品大小头机械式自动定向装置的分列运动中,卵形体农产品在两侧转动支撑辊子的驱动下沿支撑辊子轴线方向作螺旋运动,实现小头指向不同的卵形体农产品的分列<sup>[71-75]</sup>,如图 16 所示。卵形体农产品分列运动的基本原理为直动式交错轴摩擦轮传动,其传动的原理如图 1b。在类椭球体的采后甘蓝定向过程中,甘蓝在辊轮上绕自身轴线转动的同时沿辊轮轴线方向移动,即作螺旋运动,也属于直动式交错轴摩擦轮传动<sup>[76]</sup>。与图 1b 不同之处在于卵形体农产品的转动轴是非固定支撑轴。

2.5.4 滚轮支架的窜动 在滚轮支架支撑回转体工件中,当回转体轴线与滚轮轴线不平行时,主动滚轮驱动回转体工件会出现窜动,窜动的原因是主动驱动滚轮与回转体工件两者轴线不平行,形成了一个偏置角,构成了直动式交错轴摩擦轮传动从而产生回转工件的轴向移动<sup>[77-79]</sup>,其传动的原理如图 1b。





注:1和2.支撑辊子;3.卵形体农产品。

图16 卵形体农产品轴向运动传动原理示意图  
Fig.16 Schematic plot of transmission principle of ovoid agricultural products axial motion

## 2.6 规范命名

从上述的工程应用及研究进展中可以看到,各领域对交错轴摩擦轮传动机构命名各不相同,甚至有些名称与已形成共识的传动机构名称混淆,对其认识大部分都局限在自身领域,工程界和学术界都未形成共识。目前仅个别教材和手册及专利中,提出这种机构时仅归属于摩擦轮传动的一种运动形式,也未给出机构统一规范的名称<sup>[80-95]</sup>。可参照齿轮机构按支撑轴的关系分类方法,统一规范为交错轴摩擦轮传动(机构),使目前在不同领域各不相同的名称“光轴斜轮传动、扭轮摩擦传动、滚动环传动、光轴传动、螺旋轮传动、斜轮-光轴摩擦传动、光轴螺旋传动、光轴滚动螺旋传动、旋转光轴直线驱动、滑动螺旋杆传动、内斜轮机构、光杠排线机构、光杆螺旋传动机构、光杆-滚珠轴承传动、无牙螺母、无螺导杆、无牙导杆、无牙螺杆、滑动螺杆、管道机器人的螺旋运动式驱动机构、缆索缠包机驱动机构、钢管螺旋运动式输送辊道的传动”等有统一的归属。归一化规范命名,易于识别,也将有利于其特色鲜明的传动特点能得到更广泛的应用。

## 3 研究展望

100多年来交错轴摩擦轮传动在一般传动和精密传动领域得到了广泛应用,可以预期交错轴摩擦轮传动作为一种具有多种独特特点的传动机构,将具有更广阔的应用前景。为了使其得到更

广泛应用和提升传动质量,以及使技术人员形成共识,未来的工作主要在以下几个方面:

1) 交错轴摩擦轮传动起动和停止及运行过程的动力学特性研究:由于起动和停止时运动过程存在加速度,以及运行过程中接触摩擦力不稳定引起的速度波动,因而需要探讨其运动全过程的动力学特性<sup>[2-3,37-44]</sup>。

2) 传动构件(摩擦轮)接触处的动力学特性研究:接触处应力、驱动能力、可调速装置接触表面形状设计、构件表面滑动与磨损等研究<sup>[96-100]</sup>。

3) 在综合应用中的动力学特性研究:开展基于 Mecanum 轮全方位小车和蛙式运动车等综合案例中的交错轴摩擦轮传动运动学和动力学特性的研究<sup>[66-70]</sup>。

4) 工程上应用情况的归类和总结:目前交错轴摩擦轮传动在工程上应用非常广泛,然而由于命名的不一致,很难相互借鉴,需要梳理和总结归纳形成案例集,便于该传动机构的发展和推广。

5) 编写和纳入相关的教材和手册:在总结和系统研究的基础上,完善相关教材和手册中摩擦轮传动的基本知识,为该传动机构的研究和发展及应用提供有效的借鉴资料。

## 4 结语

本文系统地归纳总结了交错轴摩擦轮传动基本原理和两种基本运动形式,以及4种基本结构形式;构建了完整的摩擦轮传动分类体系(归入了交错轴摩擦轮传动),完善了仅有平行轴、相交轴的传统分类体系;运用交错轴摩擦轮传动的基本原理,阐明了所列举的工程装备上应用的一种两传动构件轴线在空间上交错一定角度的摩擦轮机构的传动关系。

随着装备的自动化、精密化和智能化程度不断提升,交错轴摩擦轮传动的动力学特性研究的不断深入,以及其传动特点在技术界共识的形成,交错轴摩擦轮传动技术必将得到更广泛的应用。

## 参 考 文 献

- [1] 王婧. 卵形体农产品大小头自动定向中水平偏转角自适应机理及应用[D]. 镇江: 江苏大学, 2018.

- WANG J. Study on the self-adaptive mechanism and application of horizontal deflection angle in agricultural products automatic orientation [D]. Zhenjiang: Jiangsu University, 2018.
- [2] 姜松, 陈琦莹, 王婧, 等. 交错轴摩擦轮传动机理及应用[J]. 中国食品学报, 2020, 20(6): 65-72.  
JIANG S, CHEN Q Y, WANG J, et al. Mechanism and application of the crossed friction wheel drive[J]. Journal of Chinese Institute of Food Science and Technology, 2020, 20(6): 65-72.
- [3] 姜松, 陈琦莹, 冯侃, 等. 交错轴摩擦轮传动原理及其在移动小车运动分析中的应用[J]. 农业机械学报, 2020, 51(4): 394-402.  
JIANG S, CHEN Q Y, FENG K, et al. Mechanism of wheel-ground crossed friction wheel drive and application in motion analysis of omni-directional mobile car[J]. Transactions of the Chinese Society for Agricultural Machinery, 2020, 51(4): 394-402.
- [4] 陈粤. 斜轮-光轴摩擦传动的设计[J]. 机械设计, 1994(6): 22-24.  
CHEN Y. Design of friction drive with slant wheel and plain shaft[J]. Journal of Machine Design, 1994(6): 22-24.
- [5] 袁传大, 刘卫华. 光轴螺旋传动[J]. 机械设计, 1991(5): 37-41.  
YUAN C D, LIU W H. Helical driving of revolving plain shaft[J]. Journal of Machine Design, 1991(5): 37-41.
- [6] 许云祥. 钢管生产[M]. 北京: 冶金工业出版社, 1993: 40-41.  
XU Y X. Steel pipe production[M]. Beijing: Metallurgical Industry Press, 1993: 40-41.
- [7] 魏振荪. 无心磨床工作法[J]. 机械制造, 1952(10): 21-27.  
WEI Z S. Working method of centerless grinder[J]. Machinery, 1952(10): 21-27.
- [8] 郑耀阳. 光轴滚动螺旋传动装置[J]. 微细加工技术, 1993(2): 47-51.  
ZHENG Y Y. Rolled shaft helical driving mechanism[J]. Microfabrication Technology, 1993(2): 47-51.
- [9] 易旻. 旋转光轴直线驱动装置的设计和应用[J]. 机械设计与制造, 2008(9): 94-95.  
YI B. Design and application on the linear drive unit with revolving smooth shaft[J]. Machinery Design & Manufacture, 2008(9): 94-95.
- [10] 王树森. 滑动螺旋杆传动装置: 日本机械行业新技术简介之一[J]. 现代机械, 1990(2): 6-9.  
WANG S S. Sliding spiral rod transmission device: Introduction to new technologies in the Japanese machinery industry[J]. Modern Machinery, 1990(2): 6-9.
- [11] 戴一帆, 李圣怡, 罗兵, 等. 扭轮摩擦驱动系统研究[J]. 国防科技大学学报, 1999, 21(2): 85-88.  
DAI Y F, LI S Y, LUO B, et al. Research on twist-roller friction drive system[J]. Journal of National University of Defense Technology, 1999, 21(2): 85-88.
- [12] 那贺成. 内斜轮机构(无牙螺母)的结构与制造[J]. 工具技术, 2009, 43(12): 105-106.  
NA H C. The structure and manufacturing of rolling ring drives (linear drive nut)[J]. Tool Engineering, 2009, 43(12): 105-106.
- [13] 钱安宇. 无心磨削[M]. 青海: 青海人民出版社, 1982: 1.  
QIAN A Y. Centerless grinding[M]. Qinghai: Qinghai People's Publishing House, 1982: 1.
- [14] 周有强. 机械无级变速器[M]. 北京: 机械工业出版社, 2001: 46-48.  
ZHOU Y Q. Mechanical continuously variable transmission[M]. Beijing: China Machine Press, 2001: 46-48.
- [15] 王庸禄. 光杠排线机构的原理及应用[J]. 金属制品, 1986(3): 17-21.  
WANG Y L. The principle and application of rolling ring drives[J]. Metal Products, 1986(3): 17-21.
- [16] 李圣怡, 戴一帆, 王建敏, 等. 精密和超精密机床设计理论与方法[M]. 长沙: 国防科技大学出版社, 2009: 400.  
LI S Y, DAI Y F, WANG J M, et al. Design theory and method of precision and ultra precision machine tools[M]. Changsha: National University of Defense Technology Press, 2009: 400.
- [17] 庞振基, 黄其圣. 精密机构设计[M]. 北京: 机械工业出版社, 2020: 109-113.  
PANG Z J, HUANG Q S. Precision mechanism design[M]. Beijing: China Machine Press, 2020: 109-113.
- [18] 现代机械传动设计手册编辑委员会. 现代机械传动设计手册[M]. 北京: 机械工业出版社, 1995: 980-987.  
Editorial Committee of Modern Mechanical Transmis-

- sion Design Manual. Modern mechanical transmission design manual[M]. Beijing: China Machine Press, 1995: 980-987.
- [19] 张彦华. 工程材料与成型技术 [M]. 北京: 北京航空航天大学出版社, 2015: 172-173.
- ZHANG Y H. Engineering materials and forming technology [M]. Beijing: Beihang University Press, 2015: 172-173.
- [20] 崔长江. 圆钢矫直机设计原理[J]. 机械科学与技术, 1988(3): 26-27.
- CUI C J. Design principle of round steel straightening machine[J]. Mechanical Science and Technology for Aerospace Engineering, 1988(3): 26-27.
- [21] 白连海. 精密管材生产工艺技术[M]. 成都: 四川科学技术出版社, 2016: 272-275.
- BAI L H. Precision pipe production technology [M]. Chengdu: Sichuan Publishing House of Science Technology, 2016: 272-275.
- [22] WEBER M N. Linear actuators: US3272021 [P]. 1966-09-13.
- [23] WILLIAMS G R, CONN K. Door operator: US3981203[P]. 1976-09-21.
- [24] 马文锁, 郑文杰, 李松安. 简易铝制翅片散热管绕制机[J]. 机械制造, 2001(10): 19-20.
- MA W S, ZHENG W J, LI S A. Simple aluminum fin heat dissipation tube winding machine [J]. Machinery, 2001(10): 19-20.
- [25] 赵允岭, 马文锁. 一种无级变速螺旋驱动器的传动原理及其应用[J]. 矿山机械, 2006(10): 112-114.
- ZHAO Y L, MA W S. The transmission principle and application of a continuously variable speed spiral driver [J]. Mining & Processing Equipment, 2006(10): 112-114.
- [26] 杨晶. 钢丝轧扁机收线机的设计[J]. 冶金设备, 1996(3): 53-55.
- YANG J. Design of the take-up of fiat steel wire rolling mill [J]. Metallurgical Equipment, 1996(3): 53-55.
- [27] 孟宪源. 现代机构手册: 上[M]. 北京: 机械工业出版社, 1994: 747-748.
- MENG X Y. Modern mechanism manual: Volume 1 [M]. Beijing: China Machine Press, 1994: 747-748.
- [28] 斯克莱特. 机械设计实用机构与装置图册: 第5版 [M]. 邹平, 译. 北京: 机械工业出版社, 2015: 345-382.
- SCLATER N. Mechanisms and mechanical devices sourcebook[M]. 5th ed. Translated by ZOU P. Beijing: China Machine Press, 2015: 345-382.
- [29] 契罗尼斯. 机构和机械控制装置[M]. 郭景嘉, 译. 北京: 中国农业机械出版社, 1984: 55-56.
- CHIRONIS N P. Mechanisms, linkages, and mechanical controls[M]. Translated by GUO J J. Beijing: China Agricultural Machinery Press, 1984: 55-56.
- [30] 钱晋武, 章亚男, 孙麟治, 等. 螺旋轮驱动的细小管内移动机器人研究[J]. 光学精密工程, 1999, 7(4): 54-58.
- QIAN J W, ZHANG Y N, SUN L Z, et al. On micro robot in small pipes based on screw motion wheels[J]. Optics and Precision Engineering, 1999, 7(4): 54-58.
- [31] 程良伦. 微管道机器人及其智能控制系统的研究[D]. 长春: 中国科学院长春光学精密机械研究所, 1999.
- CHENG L L. Study on in-pipe microrobot and its intelligent control system[D]. Changchun: Changchun Institute of Optics and Fine Mechanics The Chinese Academia of Science, 1999.
- [32] 余德忠. 微细管道机器人工作原理分析及参数优化 [J]. 机床与液压, 2011, 39(7): 77-78, 81.
- YU D Z. Work principle analysis and parameter optimization for minute pipeline robot[J]. Machine Tool & Hydraulics, 2011, 39(7): 77-78, 81.
- [33] 王毅. 螺旋轮式驱动管道检测机器人控制系统研究与实现[D]. 天津: 天津理工大学, 2016.
- WANG Y. Research and realization of the control system of the screw drive type in-pipe inspection robot with the wheels[D]. Tianjin: Tianjin University of Technology, 2016.
- [34] 杨伟. 主动螺旋驱动管道机器人的机构设计及管道通过性研究[D]. 哈尔滨: 哈尔滨工业大学, 2018.
- YANG W. Study on structure design and pipe passing property of anactive screw-driven in-pipe robot [D]. Harbin: Harbin Institute of Technology, 2018.
- [35] 金如崧. 无缝钢管百年史话[M]. 北京: 冶金工业出版社, 2008: 11-19.
- JIN R S. A centennial history of seamless steel pipe [M]. Beijing: Metallurgical Industry Press, 2008: 11-19.
- [35] 陈惠波, 陈德文. 无缝钢管斜轧原理及非代数曲面轧辊设计[M]. 西安: 西安交通大学出版社, 2011: 8-15.
- CHEN H B, CHEN D W. The principle of seamless steel pipe cross rolling and the design of non-alge-

- braic curved roll[M]. Xi'an: Xi'an Jiaotong University Press, 2011: 8-15.
- [37] MIZUMOTO H, NOMURA K, MATSUBARA T, et al. An ultraprecision positioning system using a twist-roller friction drive[J]. Journal of the American Society for Precision Engineering, 1993, 15(3): 180-184.
- [38] MIZUMOTO H, YABUYA M, SHIMIZU T, et al. An angstrom-positioning system using a twist-roller friction drive[J]. Journal of the American Society for Precision Engineering, 1995, 17(1): 57-62.
- [39] MIZUMOTO H, ARII S, YOSHIMOTO A, et al. A twist-roller friction drive for nanometer positioning - simplified design using ball bearings[J]. CIRP Annals, 1996, 45(1): 501-504.
- [40] 秦付军, 杨世雄. 光杆螺旋传动机构的导程精度测试和影响因素分析[J]. 四川工业学院学报, 1996, 15(2): 18-21.
- QIN F J, YANG S X. Lead accuracy measurement of smooth rod spiral driving mechanism and analysis of its influencing factors[J]. Journal of Sichuan Institute of Technology, 1996, 15(2): 18-21.
- [41] 罗兵. 超精密扭轮摩擦传动技术[D]. 长沙: 国防科学技术大学, 1999.
- LUO B. Ultra-precision twisting wheel friction transmission technology[D]. Changsha: National University of Defense Technology, 1999.
- [42] 李圣怡, 黄长征, 王贵林. 微位移机构研究[J]. 航空精密制造技术, 2000, 36(4): 5-9.
- LI S Y, HUANG C Z, WANG G L. Study on micro-motion mechanism[J]. Aviation Precision Manufacturing Technology, 2000, 36(4): 5-9.
- [43] 田军委, 王建华, 李平, 等. 扭轮摩擦传动机构动力学分析[J]. 工程设计学报, 2003, 10(2): 93-97.
- TIAN J W, WANG J H, LI P, et al. Dynamics analysis of twist-roller mechanism[J]. Chinese Journal of Engineering Design, 2003, 10(2): 93-97.
- [44] 田军委, 李平, 王建华, 等. 扭轮摩擦超精密传动机构设计[J]. 机械制造, 2005, 43(9): 38-41.
- TIAN J W, LI P, WANG J H, et al. Design of ultra-precision transmission mechanism of twist-roller friction wheel[J]. Machinery, 2005, 43(9): 38-41.
- [45] 张国雄. 三坐标测量机[M]. 天津: 天津大学出版社, 1999: 64.
- ZHANG G X. Coordinate measuring machine [M]. Tianjin: Tianjin University Press, 1999: 64.
- [46] 董晨松, 张国雄, 穆玉海. 移动桥式三坐标测量机 Z 轴运动的动态误差[J]. 航空计测技术, 1998(2): 3-5, 21.
- DONG C S, ZHANG G X, MU Y H. Dynamic error of Z axis movement of movable bridge-type 3-D coordinate measuring machine[J]. Aviation Metrology & Measurement Technology, 1998(2): 3-5, 21.
- [47] 王为农, 徐一华. 影像测量仪技术基础[M]. 北京: 中国商业出版社, 2010: 18-21.
- WANG W N, XU Y H. Fundamentals of image measuring instrument technology [M]. Beijing: China Commercial Publishing House, 2010: 18-21.
- [48] 任涛. 螺旋驱动管道机器人研究[D]. 成都: 西南石油大学, 2017.
- REN T. Research on screw drive in-pipe robot[D]. Chengdu: Southwest Petroleum University, 2017.
- [49] IWASHINA S, HAYASHI I, IWATSUKI N, et al. Development of in-pipe operation micro robots[C]// Micro Machine and Human Science, Proceedings 5<sup>th</sup> International Symposium on, Oct. 2-4, 1994, Nagoya, Japan. Nagoya: IEEE, 1994: 41-45.
- [50] HAYASHI I, IWATSUKI N, IWASHINA S. The running characteristics of a screw-principle micro-robot in a small bent pipe[C]. Micro Machine and Human Science, 1995. MHS'95., Proceedings of the Sixth International Symposium on. IEEE, 1995: 225-228.
- [51] HAYASHI I, IWATSUKI N, MORIKAWA K, et al. An in-pipe operation microrobot based on the principle of screw-development of a prototype for running in long and bent pipes[C]// Micromechanics and Human Science. Proceedings of the 1997 International Symposium on. IEEE, 1997.
- [52] LI P, MA S G, LI B, et al. Multifunctional mobile units with a same platform for in-pipe inspection robots[C]// IEEE/RSJ International Conference on Intelligent Robots & Systems. IEEE, 2008.
- [53] LI P, MA S G, LI B, et al. Self-rescue mechanism for screw drive in-pipe robots[C]// IEEE/RSJ International Conference on Intelligent Robots & Systems. IEEE, 2010.
- [54] KAKOGAWA A, NISHIMURA T, MA S G. Development of a screw drive in-pipe robot for passing through bent and branch pipes [C]// International Symposium on Robotics. IEEE, 2014.
- [55] Joachim Uhing GmbH & Co. KG. Rolling ring drive

- principle[EB/OL]. (2017-02-17)[2020-02-20]. <https://www.uhing.com/de/produkte/rollringgetriebe>.
- [56] 山西天祥机械有限公司. GP 系列光杆排线器[EB/OL]. (2019-03-15)[2021-05-10]. <http://www.pxq.cn/html/54467.html>.  
Shanxi Tianxiang Machinery Co., Ltd. GP series rolling ring drive principle[EB/OL]. (2019-03-15)[2021-05-10]. <http://www.pxq.cn/html/54467.html>.
- [57] 郭庆荣. 关于光杆排线器排线推力的计算[J]. 电线电缆, 1990(4): 51-53.  
GUO Q R. Calculation of the thrust force of the plain shaft wire arranger[J]. Wire & Cable, 1990(4): 51-53.
- [58] 上海市电缆研究所五室.  $\phi 15$  毫米光杆排线装置[J]. 电线电缆, 1976(2): 17-20.  
Shanghai Cable Research Institute Room 5. The plain shaft wire arranger ( $\phi 15\text{mm}$ )[J]. Wire & Cable, 1976(2): 17-20.
- [59] 李永康. 光杆排线机构的摩擦分析与排线推力及传动效率的计算[J]. 电线电缆, 1996(5): 38-41.  
LI Y K. Friction analysis and calculation of wire thrust and transmission efficiency of the rolling ring drives[J]. Wire & Cable, 1996(5): 38-41.
- [60] 马尚荣. 光杆排线机构的运动及其力学分析与计算[J]. 山西机械, 1996(1): 35-37.  
MA S R. The mechanical analysis and calculation of the motion of rolling ring drives[J]. Shanxi Machinery, 1996(1): 35-37.
- [61] 于长辉, 田静, 穆学战, 等. GHM2 $\times$ 6A 型棉线合股机的研制[J]. 橡塑技术与装备, 2003, 29(3): 30-34.  
YU C H, TIAN J, MU X Z, et al. Development of GHM2-6A cotton thread splicing machine[J]. China Rubber/Plastics Technology and Equipment, 2003, 29(3): 30-34.
- [62] 辛元敬. 精密光杆排线装置: CN202897653U[P]. 2013-04-24.  
XIN Y J. Precision rolling ring drives: CN202897653U [P]. 2013-04-24.
- [63] 杨松树. 微型光杆排线器(GPW15): CN301734641S [P]. 2011-11-23.  
YANG S S. Micro rolling ring drives (GPW15): CN301734641S[P]. 2011-11-23.
- [64] NIPPON BEARING Co., Ltd. 滑动螺杆[EB/OL]. (2015-03-01)[2020-02-21]. [http://www.nb-linear.co.jp/chinese/product/products\\_catalog.html](http://www.nb-linear.co.jp/chinese/product/products_catalog.html).  
NIPPON BEARING Co., Ltd. Slide screw[EB/OL]. (2015-03-01)[2020-02-21]. [http://www.nb-linear.co.jp/chinese/product/products\\_catalog.html](http://www.nb-linear.co.jp/chinese/product/products_catalog.html).
- [65] ASAHI SEIKO Co., Ltd. 直線運動機器(ロータリーライナー)[EB/OL]. (2014-02-14)[2020-02-23]. <http://www.asahiseiko.co.jp/catalog/index.html>.  
ASAHI SEIKO Co., Ltd. Linear motion equipment (Liner rotary)[EB/OL]. (2014-02-14)[2020-02-23]. <http://www.asahiseiko.co.jp/catalog/index.html>.
- [66] SALIH J E M, RIZON M, YAACOB S, et al. Designing omni-directional mobile robot with Mecanum wheel[J]. American Journal of Applied Sciences, 2006, 3(5): 1831-1835.
- [67] 周美锋. 基于 Mecanum 轮的全方位移动机器人研究[D]. 南京: 南京航空航天大学, 2014.  
ZHOU M F. Research of omnidirectional mobile robot based on Mecanum wheel[D]. Nanjing: Nanjing University of Aeronautics and Astronautics, 2014.
- [68] 王一治, 常德功. Mecanum 四轮全方位系统的运动性能分析及结构形式优选[J]. 机械工程学报, 2009, 45(5): 307-310, 316.  
WANG Y Z, CHANG D G. Motion performance analysis and layout selection for motion system with four Mecanum wheels[J]. Chinese Journal of Mechanical Engineering, 2009, 45(5): 307-310, 316.
- [69] 张豫南, 房远, 杨怀彬, 等. 履带式全方位移动平台的运动学分析与仿真[J]. 火力与指挥控制, 2019, 44(6): 132-136.  
ZHANG Y N, FANG Y, YANG H B, et al. Kinematics analysis & simulation of a tracked omnidirectional mobile platform[J]. Fire Control & Command Control, 2019, 44(6): 132-136.
- [70] 方玉发. 基于麦克纳姆轮的重载 AGV 关键技术研究与应用[D]. 杭州: 浙江大学, 2019.  
FANG Y F. Research and application of key technologies of heavy load AGV with Mecanum wheel [D]. Hangzhou: Zhejiang University, 2019.
- [71] 姜松, 王国江, 漆虹, 等. 禽蛋大小头自动定向排列系统设计[J]. 农业机械学报, 2012, 43(6): 113-117.  
JIANG S, WANG G J, QI H, et al. Design of automatic orientation system of blunt and tip sides of eggs[J]. Transactions of the Chinese Society for Agricultural Machinery, 2012, 43(6): 113-117.
- [72] 姜松, 姜奕奕, 孙柯, 等. 禽蛋大小头自动定向排列中轴向运动机理研究[J]. 农业机械学报, 2013,

- 44(10): 209-215.
- JIANG S, JIANG Y Y, SUN K, et al. Axial motion mechanism of automatic orientation of egg's pointed end and blunt end[J]. Transactions of the Chinese Society for Agricultural Machinery, 2013, 44(10): 209-215.
- [73] 朱杰. 卵形水果大小头自动定向运动规律的研究[D]. 镇江: 江苏大学, 2016.
- ZHU J. Research on the regulation of automatic orientation of ovoid fruit's pointed end and blunted end [D]. Zhenjiang: Jiangsu University, 2016.
- [74] 姚俊. 禽蛋大小头自动定向中水平偏转角自适应规律研究[D]. 镇江: 江苏大学, 2015.
- YAO J. Study on the regulation of horizontal deflection angle of automatic orientation of eggs[D]. Zhenjiang: Jiangsu University, 2015.
- [75] 朱体操. 卵形体农产品大小头自动定向中轴向运动的仿真及应用研究[D]. 镇江: 江苏大学, 2019.
- ZHU T C. Simulation and application research on axial motion of the automatic orientation of ovoid agricultural products[D]. Zhenjiang: Jiangsu University, 2019.
- [76] 崔功佩, 郑昕萌, 崔永杰, 等. 基于转动惯量的采后甘蓝自动定向方法研究[J]. 农业机械学报, 2020, 51(11): 183-195.
- CUI G P, ZHENG X M, CUI Y J, et al. Automatic orientation method for postharvest cabbage based on moment of inertia[J]. Transactions of the Chinese Society for Agricultural Machinery, 2020, 51(11): 183-195.
- [77] 罗生梅, 陈利. 焊接滚轮架上工件轴向窜动防窜机理研究[J]. 机床与液压, 2007, 35(8): 74-75, 78.
- LUO S M, CHEN L. Study on the anti-floating mechanism for the axial drifting of the cylinder on a welding roller bed[J]. Machine Tool & Hydraulics, 2007, 35(8): 74-75, 78.
- [78] 李学军, 袁英才. 筒体中心线的倾斜对回转窑轴向运动的影响[J]. 湖南冶金, 2002(2): 25-27.
- LI X J, YUAN Y C. The influence of incline angle of kiln's center line on the rotary kiln's axial movement[J]. Hunan Metallurgy, 2002(2): 25-27.
- [79] 郝百顺, 陈钰, 俞章法. 回转窑筒体轴向窜动的调控[J]. 中国建材装备, 2000(6): 19-20.
- HAO B S, CHEN Y, YU Z F. Control of axial movement of rotary kiln barrel[J]. China Building Materials Equipment, 2000(6): 19-20.
- [80] 刘俊标, 薛虹, 顾文琪. 微纳加工中的精密工件台技术[M]. 北京: 北京工业大学出版社, 2000: 128.
- LIU J B, XUE H, GU W Q. Precision workpiece table technology in micro/nano processing[M]. Beijing: Beijing University of Technology Press, 2000: 128.
- [81] 马立民, 王丽君. 创享科技[M]. 北京: 光明日报出版社, 2018: 2-3.
- MA L M, WANG L J. Creating and enjoying science and technology[M]. Beijing: Guangming Daily Publishing House, 2018: 2-3.
- [82] 赵松年, 李恩光, 黄耀志. 现代机械创新产品分析与设计[M]. 北京: 机械工业出版社, 2000: 46-48.
- ZHAO S N, LI E G, HUANG Y Z. Analysis and design of innovative modern mechanical products[M]. Beijing: China Machine Press, 2000: 46-48.
- [83] 成大先. 机械设计手册: 机械传动(单行本)[M]. 北京: 化学工业出版社, 2004: 11-50.
- CHENG D X. Mechanical design manual: Mechanical transmission (single line edition)[M]. Beijing: Chemical Industry Press, 2004: 11-50.
- [84] 波略可夫. 机械零件: 下册[M]. 天津大学等, 译. 北京: 高等教育出版社, 1955: 592-596.
- POLYAKOV B S. Mechanical parts: Last of two or three volumes[M]. Translated by Tianjin University, et al. Beijing: Higher Education Press, 1955: 592-596.
- [85] 鸣瀧良之助. 机械设计例题集[M]. 张玉忠, 译. 北京: 国防工业出版社, 1988: 273-274.
- AITAKI R. Mechanical design example set[M]. Translated by ZHANG Y Z. Beijing: National Defense Industry Press, 1988: 273-274.
- [86] 李杞仪, 赵韩. 机械原理[M]. 武汉: 武汉工业大学出版社, 2001: 129-130.
- LI Q Y, ZHAO H. Mechanisms and machine theory [M]. Wuhan: Wuhan University of Technology Press, 2001: 129-130.
- [87] 上海交通大学, 清华大学, 上海机械学院. 精密机械与仪器零件部件设计[M]. 上海: 上海交通大学出版社, 1989: 16.
- Shanghai Jiao Tong University, Tsinghua University, Shanghai Institute of Mechanic. Design of precision machinery and instrument component[M]. Shanghai: Shanghai Jiaotong University Press, 1989: 16.
- [88] JUDSON L W. Mechanical movement: US402674[P]. 1889-05-07.

- [89] WEATHERS F W. Door opening mechanism; US2204638[P]. 1940-06-18.
- [90] UHING J. Reibungsgetriebe zur umwandlung einer drehbewegung in eine vorschubbewegung; DE1057411 [P]. 1954-07-02.  
UHING J. Friction gearboxes for converting a rotary movement into a feed movement; DE1057411 [P]. 1954-07-02.
- [91] UHING J. Reibungsgetriebe zur umwandlung einer drehbewegung in eine vorschubbewegung; DE1203079[P]. 1956-06-26.  
UHING J. Friction gearboxes for converting a rotary movement into a feed movement; DE1203079 [P]. 1956-06-26.
- [92] UHING J. Rotary translatory motion drive gear; US2940322[P]. 1956-04-19.
- [93] 南部 幸男. 卵の方向整列装置; 日本, 実開平7-21504[P]. 1995-04-18.  
NAMBU Y. Egg alignment device; Japan, Utility Model 7-21504[P]. 1995-04-18.
- [94] 山下 剛. 卵の方向整列装置; 日本, 特開平 11-147508[P]. 1999-06-02.  
YAMASHITA T. Egg alignment device; Japan, Invention 11-147508[P]. 1999-06-02.
- [95] 近藤 林. 鶏卵の方向を揃える装置; 日本, 特開平 9-150938[P]. 1997-06-10.  
KONDO H. A device for aligning chicken eggs; Japan, Invention 9-150938[P]. 1997-06-10.
- [96] 陆国明. 光杆-滚珠轴承传动原理探索[J]. 机床, 1991(11): 38.  
LU G M. Exploration of the transmission principle of plain shaft ball bearing[J]. Machine Tool, 1991(11): 38.
- [97] 刘长丰, 沈庆平. 光杠-滚珠轴承传动原理分析[J]. 太原重型机械学院学报, 1993, 14(4): 96-99.  
LIU C F, SHEN Q P. Analysis of the transmission principle of plain shaft ball bearing[J]. Journal of Taiyuan Heavy Machinery Institute, 1993, 14(4): 96-99.
- [98] 沈立峰. 光杆排线机构中的转环的设计[J]. 电线电缆, 1987(4): 55-57.  
SHEN L F. Design of the rotating ring in the rolling ring drives[J]. Wire and Cable, 1987(4): 55-57.
- [99] 夏新涛, 李航, 郝钢. 无心磨削的理论与实践[M]. 北京: 国防工业出版社, 2002: 69-80.  
XIA X T, LI H, HAO G. Theory and practice of centerless grinding[M]. Beijing: National Defense Industry Press, 2002: 69-80.
- [100] 韩淑洁, 陈爱玲. 机构与机械传动[M]. 大连: 大连海事大学出版社, 2017: 137-139.  
HAN S J, CHEN A L. Mechanism and mechanical transmission[M]. Dalian: Dalian Maritime University Press, 2017: 137-139.

### Crossed Friction Wheel Drive and Its Applications

Jiang Song<sup>1</sup>, Jiang Yiyi<sup>1</sup>, Chen Qiyang<sup>1</sup>, Liu Wei<sup>1</sup>, Feng Kan<sup>2</sup>, Chen Zhangyao<sup>2</sup>

<sup>1</sup>School of Food and Biological Engineering, Jiangsu University, Zhenjiang 212013, Jiangsu

<sup>2</sup>Faculty of Civil Engineering and Mechanics, Jiangsu University, Zhenjiang 212013, Jiangsu)

**Abstract** Because the crossed friction wheel drive technology has many characteristics, including the conversion of rotary and linear motion, arbitrary adjustment of linear motion displacement and remote reciprocating conveying, adaptive driving ability, overload self-protection, high drive efficiency, low wear, long life, low cost, simple structure and manufacturing process, it has been rapidly developed and applied more than 100 years, and widely used in the equipment of automation, intelligence, precision positioning and so on. However, the crossed friction wheel drive technology has not been clearly and systematically listed in the textbooks and manuals in mechanical engineering field, and only the parallel and intersecting friction wheel drive technologies have been classified in the classification system. Therefore, the principle and characteristics of crossed friction wheel drive technology are introduced, its basic principle, two basic motion forms and four basic structural forms are summarized, and a complete classification system of friction wheel drive is established. At the same time, the application and research progress of crossed friction wheel mechanism in different engineering fields are reviewed from the perspective of drive principle. Finally, the current difficulties and problems of the crossed friction wheel drive technology are analyzed, and its development trend is prospected.

**Keywords** crossed friction wheel drive; plain shaft oblique wheel drive; twist-roller friction drive; rolling ring drive; plain shaft drive; spiral wheel drive